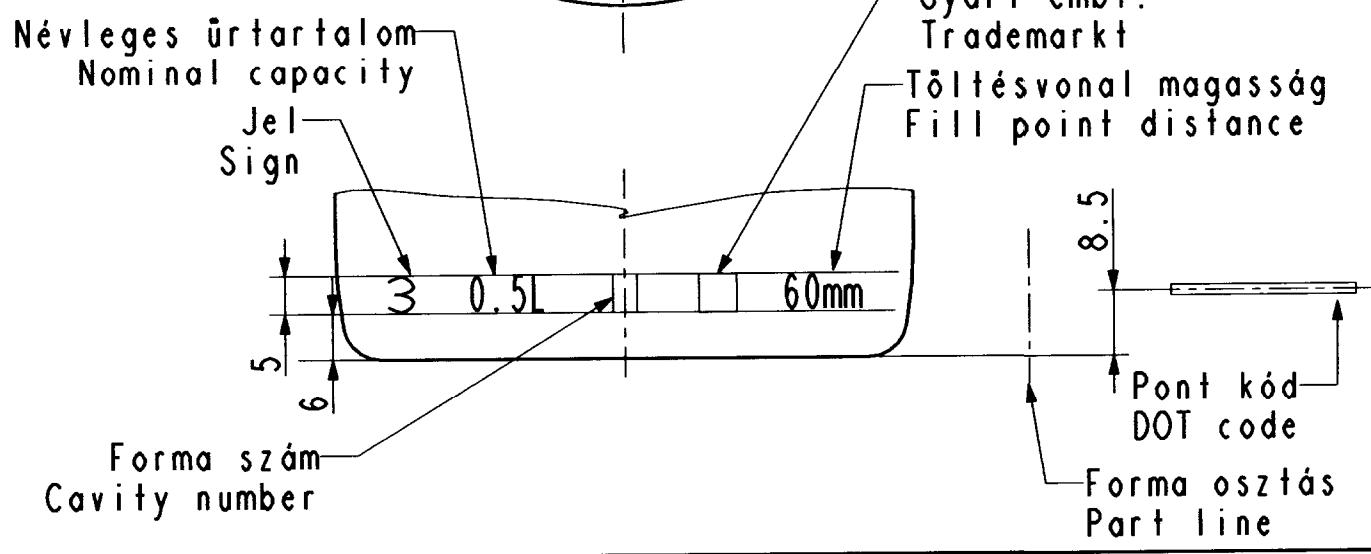
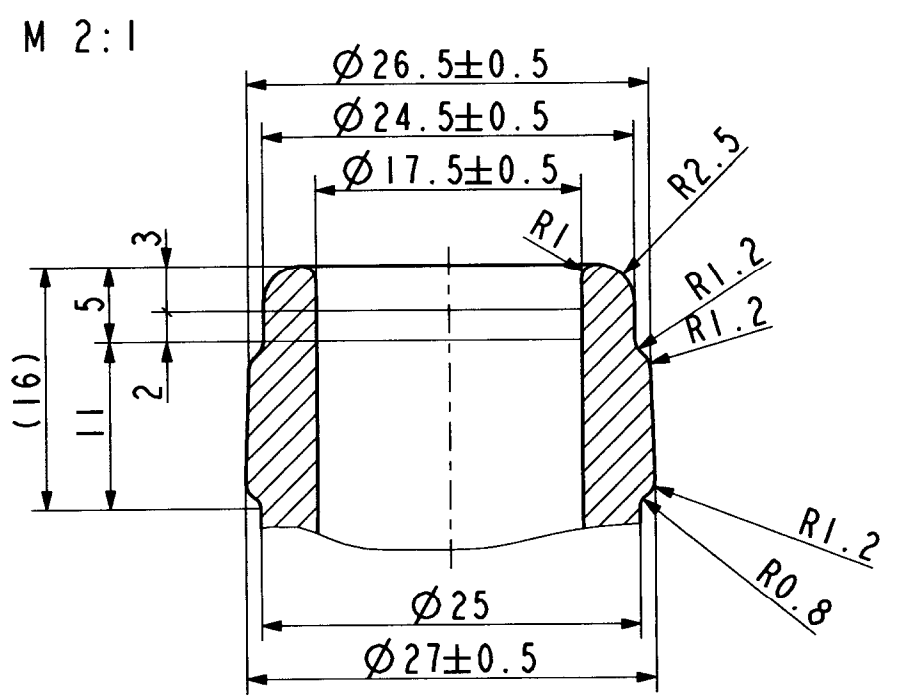


JÓVHAGYÁS / APPROVAL	
Vevő / Customer:	
Név / Name:	
Aláí. / Signature:	
Dátum / Date:	

FIGYELEM!
 A rajzon előírt méretek tájékoztató jellegűek, ha szükséges az első gyártás eredményeinek ismeretében a méretek változhatnak.
ATTENTION!
 The dimension specified on the drawing there are approximate and will be corrected after the result from the first production if there are necessary.



Névleges űrtartalom:	0.5 l
Nominal capacity:	
Színig mért űrtartalom:	517 ml
Brimful capacity:	
Töltés vonalig mért űrt.:	500±10 ml
Fill point capacity:	
Tömeg:	cca 410g
Weight:	
Száj típus:	Egyedi / Custom designed
Glass finish:	
Nyomás állóság:	
Internal pressure:	
Tervezet szám:	1324-96
Planing number:	
Termék szám:	833
Product number:	
Ell. és jóváhagyta:	Ivanics P. <i>[Signature]</i>
Ch'd and approved by:	
Készítette / Prepared by:	Kovács Á. <i>[Signature]</i>
Véleményezte / Opinioned by:	Török Cs. <i>[Signature]</i>
Dátum / Date:	2006.03.08.
Méret / Scale:	1:1

Megnevezés / Name:
 500 ml TOKAJI MAGAS
 500 ml TOKAJI HIGH

Design Department HUNGARY