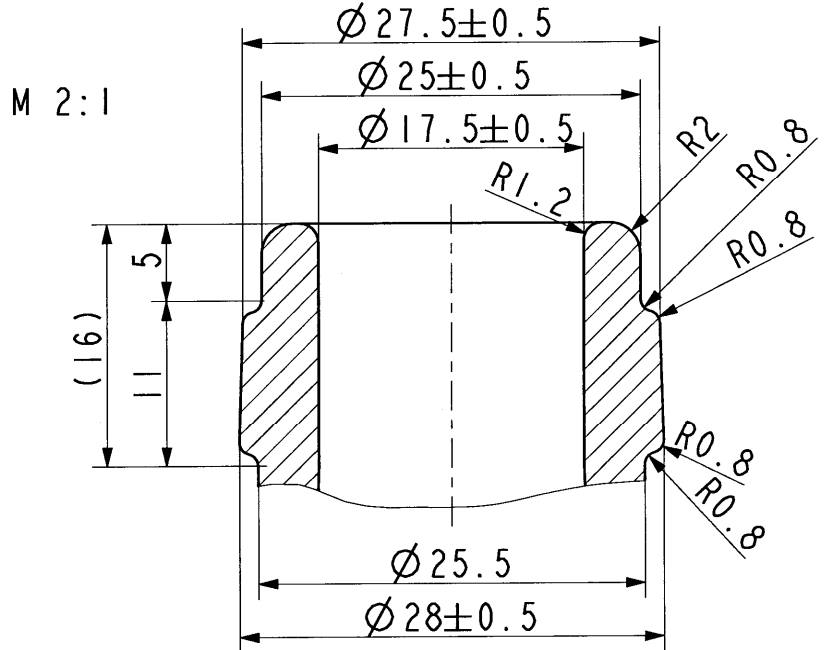
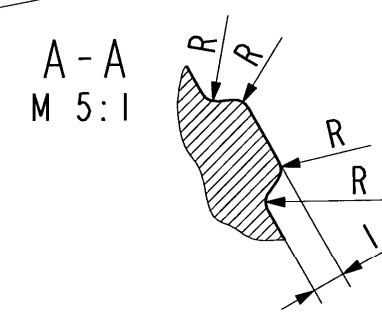


JÓVÁHAGYÁS/APPROVAL	
Vevő/Customer:	
Név/Name:	
Aláí./Signature:	
Dátum/Date:	

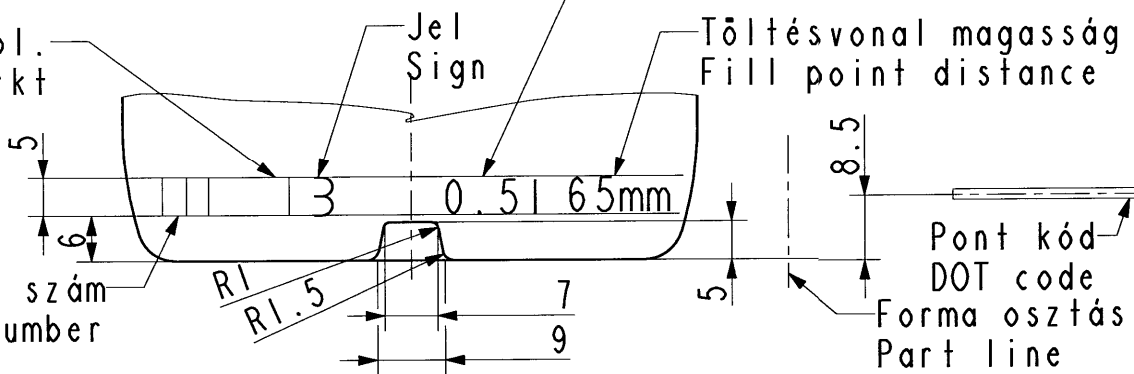
FIGYELEM!
 A rajzon előírt méretek tájékoztató jellegűek, ha szükséges az első gyártás eredményeinek ismeretében a méretek változhatnak.
ATTENTION!
 The dimension specified on the drawing there are approximate and will be corrected after the result from the first production if there are necessary.



Névleges űrtartalom: Nominal capacity:	0.5 l
Színig mért űrtartalom: Brimful capacity:	517 ml
Töltés vonalig mért űrt.: Fill point capacity:	500±10 ml
Tömeg: Weight:	cca 418 gr
Száj típus: Glass finish:	Egyedi/Custom designed
Nyomás állóság: Internal pressure:	
Tervezet szám: Planing number:	1686-02/A
Termék szám: Product number:	806/C
Ell. és jóváhagyta: Ch'd and approved by:	Ivanics P. <i>[Signature]</i>
Készítette/Prepared by:	Lengyel Z. <i>[Signature]</i>
Véleményezte/Opinioned by:	Török Cs. <i>[Signature]</i>
Dátum/Date:	2007.12.14.
Méret./Scale:	1:1
Megnevezés/Name:	500 ml TOKAJI PECSÉTES 500 ml TOKAJI SEALED

Felirat és a tájoló a pecsétel ellentétes oldalra kerül.
 Labels and compass are on opposite side of decoration.

Gyári embl.
 Trademark



Névleges űrtartalom
 Nominal capacity

78 db fenékrece
 78 pieces crescents