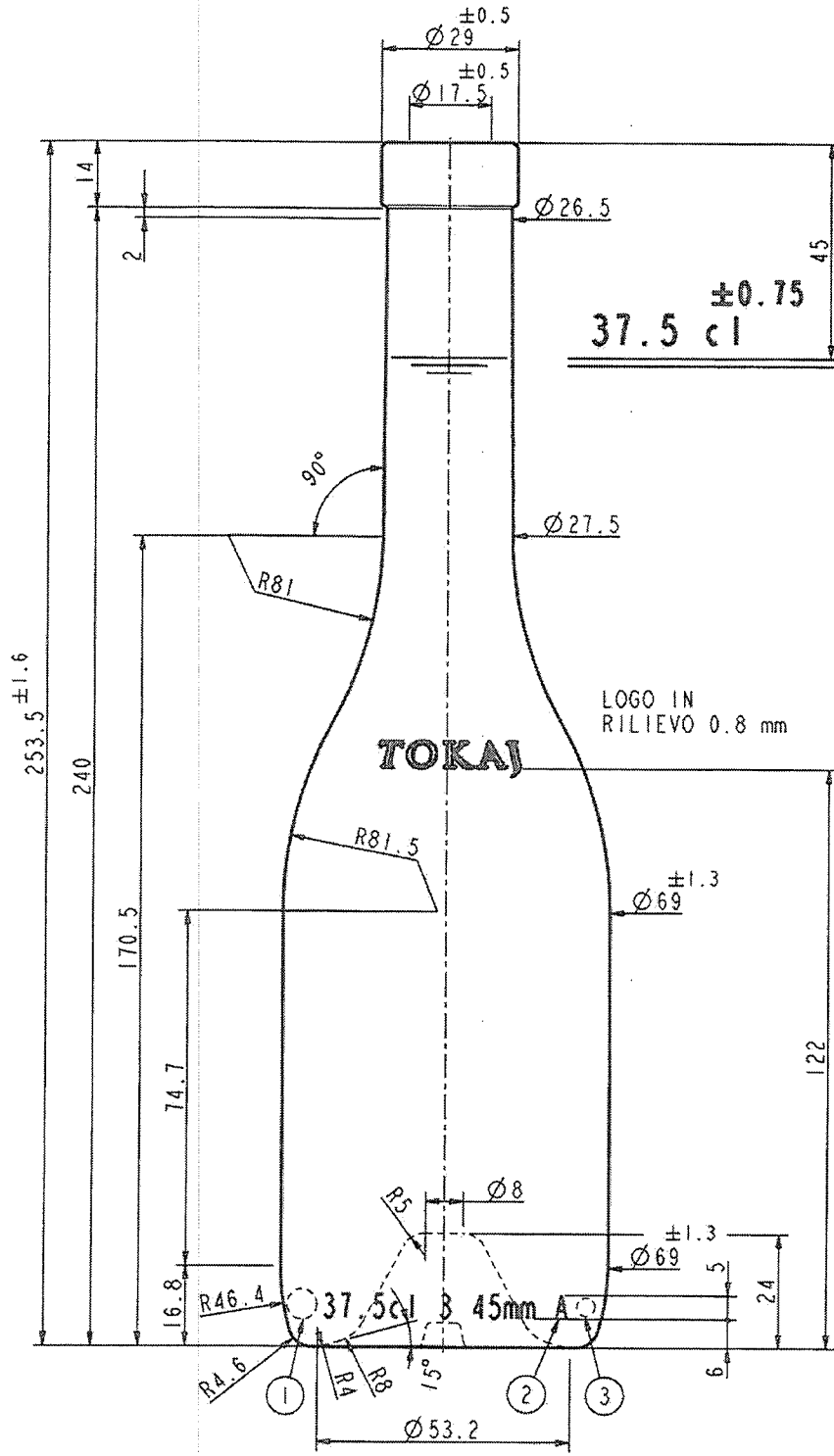


# TOK376

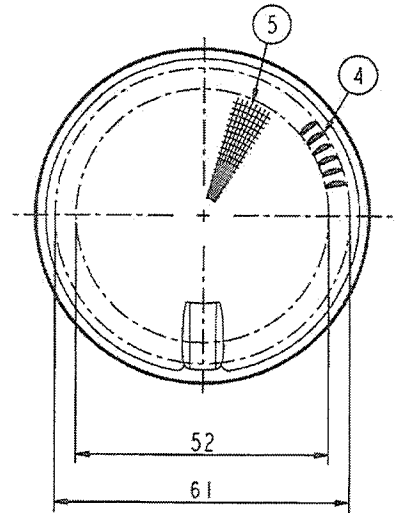
IMBOCCATURA: FASCETTA

CODICE: \*\*\*

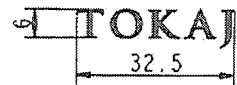
FORO MINIMO PASSANTE Ø 16



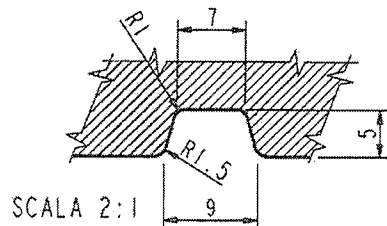
VISTA DAL FONDO



SVILUPPO IN PIANO



TACCA DI CENTRAGGIO  
OPPOSTA AL MARCHIO



1   MARCHIO DI FABBRICA
2   SIGLA ALIMENTI
3   NUMERO STAMPO H=5mm
4   ZIGRINATURA
5   GODRONATURA
FUORI VERTICALITA MAX:
2.77 mm.
PARALLELTISMO MAX PIANO
SUPERIORE IMBOCCATURA:
1 mm.

Solo le dimensioni indicate con tolleranza sono impegnative

DATA - Date	DESCRIZIONE - Description